

# AVANT<sup>®</sup>

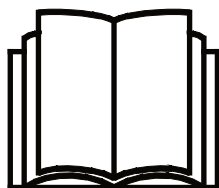
## Bruksanvisning för arbetsredskap



---

## Gräsklippare med uppsamlare I 200

Produktnummer: A35973



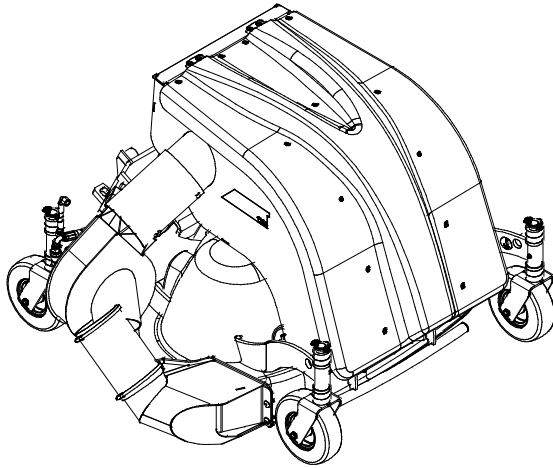
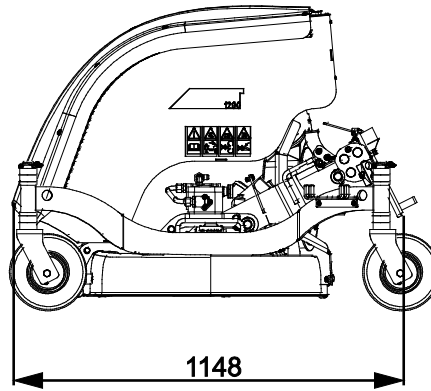
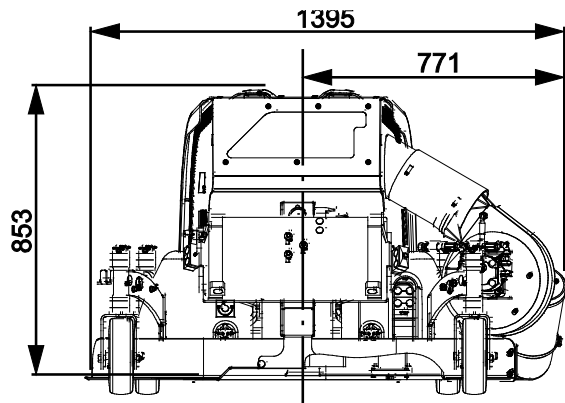
Läs bruksanvisningen noga innan redskapet tas i bruk och följ alla anvisningar.

Spara anvisningen för senare behov.

Tillverkare:

**AVANT<sup>®</sup>**  
AVANT TECNO OY  
e-mail: sales@avanttecno.com

Ylötie I  
33470 YLÖJÄRVI  
FINLAND  
Tel. +358 3 347 8800  
Fax +358 3 348 5511



# INNEHÅLL

<b>1. FÖRORD</b> .....	<b>4</b>
Varningssymboler i denna handbok.....	5
<b>2. AVSETT ANVÄNDNINGSAÄNDAMÅL</b> .....	<b>6</b>
<b>3. SÄKERHETSANVISNINGAR FÖR ANVÄNDNING AV ARBETSREDSKAPET</b> .....	<b>7</b>
<b>4. TEKNISKA SPECIFIKATIONER</b> .....	<b>11</b>
4.1 Redskapets säkerhetsdekalering och huvudkomponenter.....	12
<b>5. KOPPLA ARBETSREDSKAPET</b> .....	<b>14</b>
5.1 Fastsättning av hydraulkopplingar .....	15
<b>6. ANVÄNDARINSTRUKTIONER</b> .....	<b>17</b>
6.1 Kontroller före användning.....	18
6.2 Använda gräsklipparen .....	19
6.3 Arbeta på ojämna underlag.....	21
6.4 OptiFloat®.....	21
6.4.1 Säkerhetsventil.....	22
6.5 Ställa in klipphöjden .....	23
6.6 Hantering av klipprester .....	24
6.7 Tömma uppsamlingsbehållaren .....	25
6.8 Rensning av igensättning.....	26
6.9 Transportläge .....	26
6.10 Förvaring.....	27
<b>7. UNDERHÅLL OCH SERVICE</b> .....	<b>28</b>
7.1 Inspektion av hydraulkomponenter .....	28
7.2 Rengöring och smörjning av klipparen.....	29
7.3 Slipa och byta ut knivarna .....	29
7.3.1 Fastsättning av knivarna.....	30
7.4 Uppsamlarenhet.....	30
7.5 Kontroll och åtdragning av drivremmen .....	31
7.6 Kontroll av knivarnas synkronisering.....	32
<b>8. GARANTIVILLKOR</b> .....	<b>34</b>

## I. Förord

---

Avant Tecno Oy vill tacka dig för att du har köpt det här arbetsredskapet till din Avant-lastare. Det har utformats och tillverkats baserat på många års erfarenhet inom produktutveckling och tillverkning. Genom att bekanta dig med den här handboken och följa anvisningarna, säkerställer du din egen säkerhet och säkrar tillförlitlig drift av och en lång livslängd för utrustningen. Läs anvisningarna noggrant innan du börjar använda utrustningen eller utför underhåll på den.

Syftet med denna handbok är att hjälpa dig med:

- att manövrera utrustningen på ett säkert och effektivt sätt
- att upptäcka och förebygga eventuella farliga situationer
- att hålla utrustningen i gott skick och säkerställa en lång livslängd för den

Med dess anvisningar kan till och med en oerfaren användare använda arbetsredskapet och lastaren på ett säkert sätt. Handboken innehåller viktiga anvisningar också för erfarna AVANT-operatörer. Se till att alla personer som använder lastaren har fått tillräcklig handledning och att de har bekantat sig med handböckerna för lastaren, varje arbetsredskap som används och samtliga säkerhetsanvisningar innan utrustningen tas i bruk. Det är förbjudet att använda utrustningen för andra ändamål eller på något annat sätt än vad som beskrivs i den här handboken. Ha den här handboken nära till hands under utrustningens hela livslängd. Om du säljer eller överlämnar utrustningen till en tredje part, ska du se till att överlämna den här handboken till den nya ägaren. Om handboken går förlorad eller skadas, kan du begära en ny från din lokala Avant-återförsäljare eller från tillverkaren.

Utöver säkerhetsanvisningarna som finns i den här handboken, måste du efterleva alla arbetskyddsförordningar, lokala lagar och andra regler rörande användningen av utrustningen. Särskild uppmärksamhet ska fästas på de regler som gäller användning av utrustningen på allmänna vägområden. Kontakta din Avant-återförsäljare för mer information om lokala regler innan du använder lastaren på allmänna vägar.

Kontakta din lokala AVANT-återförsäljare beträffande eventuella frågor, reervdelar eller några som helt problem som kan uppstå i samband med driften av din maskin.

Den här handboken är en översättning av de ursprungliga anvisningarna på engelska. På grund av fortlöpande produktutveckling, kan en del detaljer i den här handboken skilja sig något från din utrustning. Bilderna i den här handboken kan visa tillvalsutrustning eller funktioner som för närvarande inte är tillgängliga. Vi förbehåller oss rättigheten att utan föregående meddelande ändra innehållet i den här handboken. Copyright © 2020 Avant Tecno Oy. Alla rättigheter förbehålles.

## Varningssymboler i denna handbok.

Följande varningssymboler används i den här handboken. De indikerar faktorer som måste tas hänsyn till, detta för att minska risken för personskador och skador på egendom:



### **VARNING VARNINGSSYMBOL**

Denna symbol betyder: **“Varning, var uppmärksam! Det handlar om din säkerhet!”**

Läs noggrant meddelandet som följer, det varnar för en omedelbar risk som kan ge upphov till allvarliga personskador.

Varningssymbolen och tillhörande säkerhetsmeddelande indikerar viktig information om säkerhet i denna handbok. Den används för att rikta uppmärksamheten på instruktioner som rör din personliga eller andras säkerhet. Var uppmärksam när du ser denna symbol, det handlar om din säkerhet, läs noggrant meddelandet som följer och informera även andra operatörer.

### **FARA**

Detta signalord betecknar en farlig situation som, om den inte undviks, kommer att orsaka dödsfall eller allvarliga personskador.

### **VARNING**

Detta signalord betecknar en potentiellt farlig situation som, om den inte undviks, kan orsaka dödsfall eller allvarliga personskador.

### **OBSERVERA**

Detta signalord används när mindre skador kan uppstå om instruktionerna inte följs ordentligt.

### **OBS!**

Detta signalord indikerar information om korrekt användning och underhåll av utrustningen.

Underlåtenhet att iaktta anvisningarna som symbolen indikerar, kan leda till att utrustningen går sönder eller andra egendomsskador.

## 2. Avsett användningsändamål

AVANT Klippaggregat med uppsamlare 1200 är ett redskap som är lämpligt för användning med de AVANT kompaktlastare som visas i tabell 1. Gräsklipparen är lämplig både för privat och professionellt bruk. Den är avsedd att användas för att klippa gräsmattor på jämna, omskötta områden fria från stenar, stubbar, stora grenar eller andra liknande hinder. Klippaggregatet med uppsamlare kan också användas för att sönderdela och samla upp löv och små kvistar under gräsklippningen. Klippaggregatet samlar upp dem för enkel kompostering. Gräsklipparen är utrustad med OptiFloat® flytande länksystem vilket gör det möjligt för klipparen att följa markytan så att lastarbommen inte behöver hållas flytande. Dessutom möjliggör flytsystemet effektiv sidotiltning av gräsklipparen.

Klippaggregatet har 2 knivar. Uppsamlarenheten har en hydraulisk suganordning som förflyttar gräsklippen till den rymliga uppsamlingsbehållaren. Uppsamlingsbehållaren kan tömmas från förarsätet genom att lyfta och tippa klipparen med lastarens bom. Uppsamlarfläkten kan stängas av, i sådant fall fungerar gräsklipparen som en bioklippare.

Klippaggregat med uppsamlare 1200 finns även som en version utan uppsamlare av klipprester. Ett sidoskydd, sidoutkast, bioklippsats (mulching) eller uppsamlare måste installeras på klippaggregatet. Att använda gräsklipparen utan sidoskyddet på plats är farligt för både föraren och personer i närheten och är därför strängt förbjudet.

Klippaggregat med uppsamlare är inte konstruerad för någon annan användning än vad som anges i den här bruksanvisningen och får inte användas för andra ändamål än vad som är avsett. Klippaggregatet är inte avsett för klippning av högt gräs eller motsvarande hög växtlighet. Gräsklipparen kan inte användas i hängande läge, den ska åka på de egna hjulen. För klippning av högt gräs rekommenderar vi AVANTs slätterhack.

Arbetsredskapet har utformats så att det är så underhållsfritt som möjligt. Maskinföraren kan utföra de rutinemässiga underhållsåtgärderna. Allt reparationsarbete kan inte utföras av användaren, utan krävande reparations- och underhållsåtgärder ska lämnas till professionella tekniker. Alla underhållsarbeten måste utföras med lämplig säkerhetsutrustning. Reservdelar måste vara identiska med originalspecifikationerna, vilket kan säkerställas genom att endast använda originalreservdelar. En separat reservdelskatalog kan finnas tillgänglig, kontakta din Avant-återförsäljare.

Bekanta dig med service- och underhållsanvisningarna i den här handboken. Kontakta din AVANT-återförsäljare om du har ytterligare frågor om drift eller underhåll av utrustningen eller om du behöver reservdelar eller underhållsservice.

**Tabell 1 - Gräsklippare med uppsamlare 1200 - Kompatibilitet med Avantlastare**

Avant	220 <sub>serie 2</sub>	313S	419	520 R20	R35	735		
	225	320S	420	525LPG	635	745	850	e6
	225LPG	320S+		R28	640	750	860i	e6
				528		755i		
				630		760i		
A35973	•	-	•	•	(•)	(•)	(•)	(•)

Olika Avant klippaggregat finns tillgängliga för att bäst passa varje uppgift och lastarmodell. Rekommendationerna beträffande kompatibilitet är baserade på lastarens massa, bredd och hjälphydraulflöde. Normalt bör klipparen vara lika bred som eller bredare än lastaren. Beroende på lastarens däck kan klipparen vara smalare än lastaren, vilket gör det svårt att få bra, jämn klippning. Vid användning av modeller markerade med (•), måste man vara noga med att undvika att köra gräsklipparen i för hög hastighet, vilket skulle kunna skada gräsklipparen. Se lastarens bruksanvisning för korrekt varvtalsinställning för rätt oljeflöde till hjälphydrauliken.

Ytterligare motvikter kan även krävas. För frågor beträffande kompatibilitet med modeller som inte presenteras i tabellen, ska du kontakta din Avant-återförsäljare.

### 3. Säkerhetsanvisningar för användning av arbetsredskapet

Tänk på att säkerheten beror på flera faktorer. Kombinationen av lastare och redskap är mycket kraftfull och felaktig eller vårdslös användning eller underhåll kan orsaka allvarliga personskador eller skador på egendom. På grund av detta måste alla maskinförare noggrant läsa instruktionsböckerna och bekanta sig med korrekt användning av både lastaren och redskapet innan idrifttagande. Använd inte redskapet om du inte helt har bekantat dig med dess användning och därmed sammanhängande risker.



**FARA**

**Missbruk, vårdslös användning eller användning av ett redskap som är i dåligt skick kan orsaka risk för allvarliga skador.** Bekanta dig med lastarens kontroller, rätt kopplingsförfarande och korrekt sätt att manövrera redskapet på ett säkert område. Lär dig särskilt hur man stannar och stänger av utrustningen på ett säkert sätt. Läs alla säkerhetsföreskrifter noggrant.

**Läs alla säkerhetsanvisningar noggrant innan du hanterar arbetsredskapet**



**VARNING**

- När du ansluter ett redskap till lastaren **ska du se till att låsstiften i lastarens snabbkopplingsplatta är i den lägre positionen och att de har låst redskapet vid lastaren.** Lyft eller flytta aldrig ett olåst redskap.
- Det här redskapet är utformat för att användas av en användare åt gången. Låt ingen annan vistas i utrustningens riskområde medan den används.
- Transportera alltid redskapet så lågt som möjligt för att bibehålla en låg tyngdpunkt och håll teleskopbommen indragen medan du kör.
- **Risk för skärskador - Lämna aldrig förarsätet medan redskapet är i drift eller när styrspaken för externhydraulik är låst i på-läge.** Klipparens knivblad fortsätter att rotera under en kort period efter det att hydraulflödet har stängts av. Vänta tills knivarna har stannat av helt innan du går i närheten av redskapet.
- **Risk för insnärjning - Roterande delar. Lämna aldrig förarsätet medan redskapet är i drift eller när externhydrauliken är låst i på-läge.** Håll alltid ett säkerhetsavstånd mellan andra personer och maskiner som skulle kunna starta eller röra sig. Stäng av utrustningen enligt säker stopprocedur och sänk ned redskapet stadigt på marken innan du lämnar förarsätet eller när andra personer är närvarande inom driftsområdet.
- **Fara - Utslungade föremål.** Låt inte någon stå närmare än säkerhetsavståndet på 2 meter från maskinen. Stanna redskapet om någon kommer närmare än säkerhetsavståndet.
- **Fara för skär- och krosskador - vassa och kraftfulla knivar roterar med hög hastighet.** Använd endast klipparen då den är nedsänkt mot marken och stöds av alla dess fyra hjul. Om gräsklipparen körs i något annat läge kan knivarna exponeras, vilket möjliggör kontakt med dem, och innebär också en risk för att skräp slungas ut. Se till att säkerhetsventilen stänger av den hydrauliska oljetillförseln till knivarna som avsett, se instruktioner i denna handbok.
- **Risk för att krossas under redskapet eller lastarbommen - Sänk ned redskapet stadigt på marken innan du lämnar förarsätet.** Säkerställ att redskapet har erforderligt stöd under underhåll och inspektioner. Lämna inte förarsätet när lastarbommen är lyft. Vistelse under ett upphöjt redskap eller en upphöjd lastarbom är farligt, eftersom bommen kan sänkas på grund av förlust av stabilitet, mekaniskt fel eller om en annan person manövrerar lastarens spakar.



**VARNING**

- **Risk för allvarliga personskador vid kontakt med rörliga delar - Använd aldrig klipparen om inte alla skyddsplåtar, knivskydd eller andra säkerhetskomponenter är intakta och på plats.** Antingen hela uppsamlarenheten eller sidoutkastkåpan eller bioklippsatsen måste alltid vara monterad.
- Kontrollera knivarna och rengör klippaggregatet regelbundet. Uppsamlarenheten måste vara installerad och knivremmen måste alltid vara skyddad. Läs instruktionerna om underhåll och service och använd endast originalknivar.
- Använd arbetsredskapet endast för dess avsedda syfte och med originalreservdelar och -verktyg.
- Var noga med att inte tilta klipparen för långt upp, eftersom detta kan få den att välta över på lastarbommen då flytmekanismen låter klipparen röra sig.
- Säkra redskapet mot oavsiktliga rörelser när det kopplas loss från lastaren. Koppla endast loss på en plan yta, och använd stoppblock av trä för att förhindra att redskapet kommer i rörelse.
- Säkerställ att redskapet har erforderligt stöd innan du utför besiktningar, underhåll eller justeringar. Säkra redskapet med lämplig lyftutrustning, eller sänk ned den på stadiga träblock om du måste komma åt knivarna.
- Transportera alltid klipparen så lågt och så nära maskinen som möjligt för att bibehålla en låg tyngdpunkt. Kör långsamt och medvetet på hala underlag. Manövrera lastarens styranordningar långsamt och lugnt, särskilt i lutande terräng.
- Stäng av lastaren och placera redskapet i en säker position, vilket visas i Säker stopprocedur, innan någon form av rengöring, underhåll eller justering.
- Håll uppsikt över omgivningen och eventuella andra personer och maskiner som rör sig i närheten. Var uppmärksam på terrängens konturer och andra risker, såsom grenar och träd som kan sticka in i förarhytten, lösa stenar och hala underlag.
- Se till att endast använda arbetsredskap i gott skick. Modifiera inte arbetsredskapet på ett sätt som äventyrar dess säkerhet.
- Använd arbetsredskapet endast för dess avsedda syfte. Annat användningsändamål kan skapa onödiga säkerhetsrisker och utrustningen kan skadas.
- Se till att lastaren är utrustad med erforderliga säkerhetsanordningar och att de fungerar som de ska. Användning av säkerhetsbälte är ett måste. Om det finns särskilda säkerhetsrisker med driftområdet, ska du använda lämplig säkerhetsutrustning.
- Läs även säkerhetsanvisningarna och anvisningarna om korrekt användning av lastaren i lastarens användarhandbok.



**FARA**

**Felaktig eller oaktsam användning av redskapet kan orsaka allvarliga risker, skador eller dödsfall.** Lär dig att använda lastarens styranordningar på ett säkert område. Beakta särskilt hur arbetsredskapet och lastaren stannas på ett säkert sätt; följ anvisningarna om detta i handboken innan du lämnar förarsätet.





**FARA**

**Risk för skärsår och kapade kroppsdelar - Vassa kanter och spetsar på arbetsverktyg.** Iaktta försiktighet med de vassa knivarna och risken för krosskador, i synnerhet under underhåll och vid avlägsnande av igensättningar. Stäng alltid av redskapet enligt säker stopprocedur. För att vara säker på att redskapet inte kommer att rotera, koppla bort multikontakten (eller hydrauliska snabbkopplingar) innan du går nära det. Observera att lastarbommen kan sänkas ned och tippas även när motorn är avstängd. Gå aldrig under bommen eller en komponent i arbetsredskapet när det är i upplyft läge. Håll avstånd till den rörliga länkningen.



**VARNING**

**Risk för skärskador och utslungade föremål - Se till att alla skydd är på plats.** Kör aldrig gräsklipparen om inte alla skydd finns på plats. Exponerade knivar kan slunga iväg föremål med mycket hög hastighet, vilket skapar allvarlig fara för operatören och andra personer som befinner sig inom ett avstånd på upp till 30 m från gräsklipparen. Gräsklipparen är avsedd att användas med hela uppsamlarenheten och alla tillhörande delar på plats.



**VARNING**

**Risk för krosskador - Låt aldrig någon gå under ett upplyft redskap eller lastarens bom.** Kom ihåg att lastarens bom kan sänkas eller tippa även då motorn har stängts av (krossrisk). Lastaren är inte avsedd för att hålla laster upphöjda under längre perioder. Sänk alltid arbetsredskapet till en säker position innan du lämnar förarsätet.



**Kom ihåg att använda lämplig personlig skyddsutrustning:**



- Bullernivån vid förarsätet kan överskrida 85 dB(A), beroende på lastarmodell och driftcykel. Långvarig exponering för högt ljud kan orsaka hörselskador. Bär hörselskydd när du arbetar med lastaren.



- Bär skyddshandskar.



- Bär skyddsskor närhelst du arbetar med lastaren.



- Bär skyddsglasögon, t.ex. när du hanterar hydrauliska komponenter.

**Säker avstängning av redskapet innan du går nära det:****WARNING**

**Stäng alltid av redskapet enligt säker stopprocedur innan du lämnar förarsätet.** Säker stopprocedur förhindrar att redskapet rör sig oavsiktligt. Observera att lastarens bom kan sänkas även när lastarmotorn är avstängd. Säker stopprocedur:

- Sänk ned bommen helt och sätt ner redskapet på marken.
- Stäng av lastarmotorn och aktivera parkeringsbromsen.
- Släpp ut resttrycket ur hydraulsystemet; för alla hydrauliska manöverspakar till sina ändlägen några gånger.
- Ta ut tändningsnyckeln för att förhindra oavsiktlig start.

## 4. Tekniska specifikationer

Tabell 2 - Gräsklippare med uppsamlare 1200 - Specifikationer

<b>Produktnummer</b>	A35973
Arbetsbredd:	1 200 mm
Total bredd:	1393 mm
Klipphöjd:	25-100 mm
Drivsystem:	Hydraulisk, direkt/remdrivning
Knivar:	2 st, 615 mm, A33205
Uppsamlarenhet, volym:	210 l
Hantering av klipprester:	Uppsamlarläge Bioklippläge Sidoutkastläge*
Tomvikt:	230 kg
Maxlast:	100 kg
Luftryck stödhjul:	1,5 – 2 bar
Rekommenderat hydraulflöde:	28 l/min, 20 MPa (200 bar)
Maximal inmatning av hydraulkraft:	33 l/min, 22,5 MPa (225 bar)
Kompatibla AVANT lastarmodeller:	Se tabell 1

\*) Användning av gräsklipparen i sidoutkastläge är inte möjligt utan att auktoriserad verkstad gör om gräsklipparen till en modell med sidoutkast.

**OBS!**

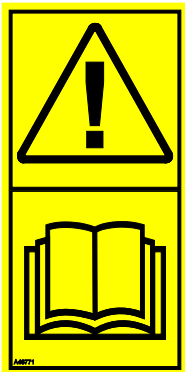
Välj en klippare som är kompatibel med lastaren. Överskrid inte maximal inmatning av hydraulkraft eller arbetstryck.

## 4.1 Redskapets säkerhetsdekalering och huvudkomponenter

Nedan listas de dekaleringar och märkningar som finns på redskapet. De måste vara synliga och läsbara på utrustningen. Ersätt otydlig eller saknad etikett. Nya etiketter finns tillgängliga via din återförsäljare eller kontaktinformationen som finns på höljet.



Se till att alla varningsdekaleringar är läsbara. Varningsskyltarna innehåller viktig säkerhetsinformation och de hjälper dig att identifiera och komma ihåg faror relaterade till utrustningen. Byt ut skadade eller saknade varningsdekaleringar med nya.



A46771



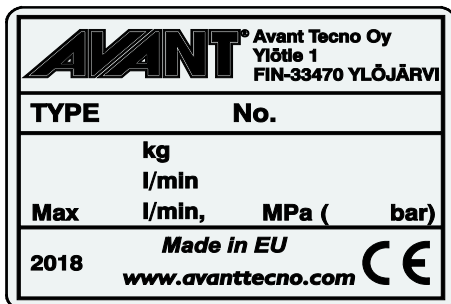
A46772



A46803



A46802

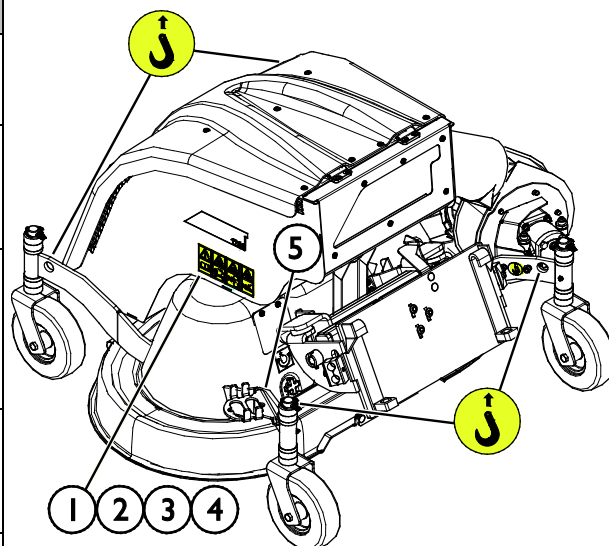


Arbetsredskapets typskylt A420231

**För att fästa en ny dekal:** Rengör ytan noggrant för att avlägsna allt fett. Låt det torka helt. Dra av skyddsfilmerna på dekalerna och tryck hårt för att fästa. Var försiktig så att du inte rör dekalens lim.

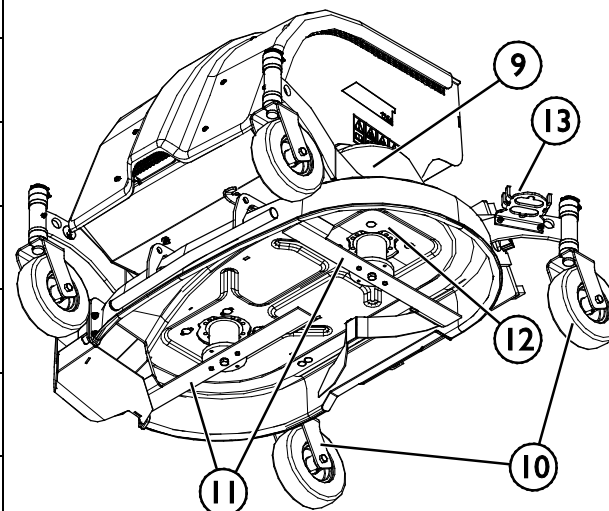
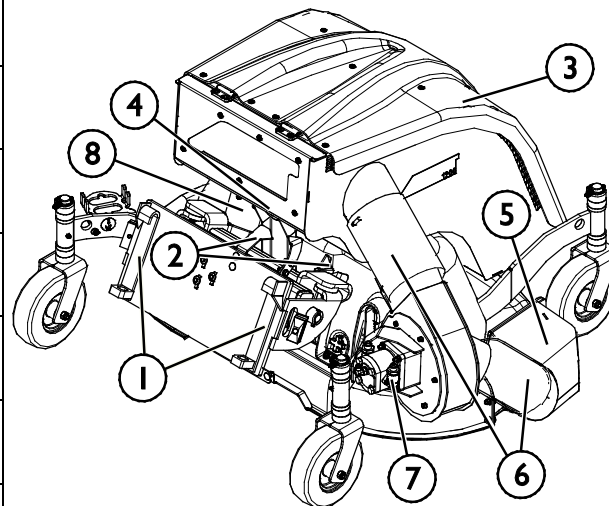
**Tabell 3 - Dekalplaceringar och varningsmeddelanden**

Dekal	Varningsmeddelande
1 A46771	Fara för felaktig användning - Läs anvisningarna före användning.
2 A46772	Risk för krosskador - Vistas inte under ett upphöjt arbetsredskap. Håll dig på avstånd från upphöjd utrustning.
3 A46803	Risk för kläm- och skärskador, håll dig på avstånd från rörliga delar, lämna aldrig utrustning igång. Manövrera redskapet endast från förarsätet.
4 A46802	Se upp för vassa knivar - vidrör aldrig de roterande komponenterna och använd inte utrustningen utan alla skydd på plats.
5 A420231	Arbetsredskapets typskylt



**Tabell 4 - Gräsklippare med uppsamlare 1200 - Huvudkomponenter**

1	Avant snabbkopplingsplatta och OptiFloat® flytlänk
2	OptiFloat® flytsystem indikatorfästen (röda)
3	Uppsamlingsbehållare, lucka
4	Uppsamlingsbehållare låsskruv (lås upp för underhåll)
5	Uppsamlarmunstycke
6	Uppsamlarrör
7	Uppsamlarfläkt
8	Avstängningsventil för uppsamlarfläkt
9	Skyddskåpa
10	Stödhjul, justerbara, 4 st.
11	Knivblad (2 st.)
12	Hydraulmotor
13	Multikontakthållare



## 5. Koppla arbetsredskapet

Det är enkelt och går snabbt att fästa redskapet på lastaren, men det måste göras med försiktighet. Redskapet monteras på lastarbommen med hjälp av snabbkopplingsplattan på lastarbommen och redskapets motsvarighet.

Om redskapet inte är låst på lastaren kan det lossna från lastaren och orsaka en farlig situation. Lastaren får inte köras och bommen får aldrig lyftas om inte redskapet har låsts. Följ alltid kopplingsinstruktionerna nedan för att förhindra farliga situationer. Håll också säkerhetsinstruktionerna i denna handbok i minnet. Redskapet monteras på lastaren på följande sätt:

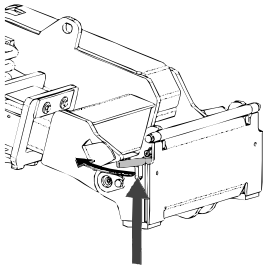


**Klämrisk - Se till att ett olåst redskap inte kan röra sig eller välta.** Uppehåll dig inte i utrymmet mellan redskapet och lastaren. Montera redskapet endast på jämna ytor.

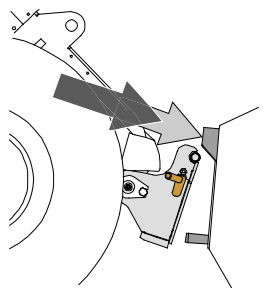
Kör och lyft aldrig ett redskapet som inte har låsts.

### Avant snabbkopplingsystem:

#### Steg 1:

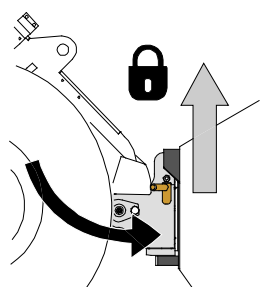


- Lyft upp snabbkopplingsplattans låsstift och vrid dem bakåt till skåran, så att de är låsta i det övre läget.
- Om lastaren är utrustad med ett hydrauliskt låsningssystem för redskapet, läs ytterligare anvisningar i relevanta handböcker om användningen av låsningssystemet.
- Se till att hydraulslangarna är placerade så att de inte kommer in mellan kopplingsplattan på lastaren och redskapet, och att de inte heller kan klämmas eller skavas mot vassa kanter.



#### Steg 2:

- Vrid snabbkopplingsplattan hydrauliskt till en snett framåtlutande position.
- Kör lastaren på redskapet. Om din lastare är utrustad med en teleskopbom kan du använda denna.
- Inrikta de övre stiften på lastarens snabbkopplingsplatta så att de hamnar under motsvarande konsoler på redskapet.



#### Steg 3:

- Lyft upp bommen något – dra bommens styrspak bakåt för att lyfta upp redskapet från marken.
- Vrid bommens styrspak åt vänster för att vrida snabbkopplingsplattans bottensektion på redskapet.
- Lås låsstiften manuellt eller lås den hydrauliska låsningen.
- **Kontrollera alltid att båda låsstiften har låsts.**

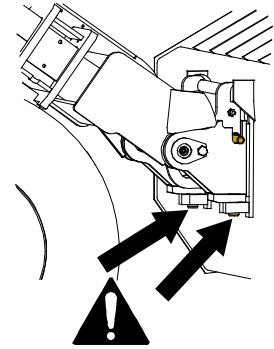


**Klämrisk - Undvik att välta redskapet.** Överdriven lutning eller lyftning av ett olåst redskap ökar risken för att redskapet ska välta. Använd inte automatisk låsning av låsstiften när redskapet lyfts mer än en meter från marken. Tippa eller höj inte redskapet mer om låsstiften inte återgår till normalläge när du tippar. Sänk ned redskapet på marken och säkra låsningen manuellt.



**Risk för fallande objekt - Förhindra att redskapet faller ner.**

Ett redskap som inte har låsts helt till lastaren kan falla på bommen eller mot maskinföraren, eller hamna under lastaren vid körning, vilket skulle leda till förlust av kontroll av lastaren. Kör och lyft aldrig ett redskap som inte har låsts. Se till att låsstiften är i det nedre läget och når igenom redskapets fästen på båda sidor innan du flyttar eller lyfter redskapet.



**Säkerställ att lastaren är kompatibel med redskapet.** Förutom redskapets mekaniska kompatibilitet måste lastarens stabilitet, eventuell överbelastning av redskapet och lastarens styrsystems kompatibilitet säkerställas. Om du använder redskapet med en lastare som inte är lämplig att använda med den redskapsmodell du har, finns det risk att maskinen välter och att redskapet skadas på grund av överbelastning, förutom riskerna relaterade till okontrollerade rörelser hos redskapet och dess delar. Konsultera din Avant-återförsäljare innan du använder det här redskapet om din lastare inte finns listad i tabell 1 på sidan 6.

## 5.1 Fastsättning av hydraulkopplingar

På Avants lastare ansluts hydraulslangarna med en multikoppling. Om du har en lastare i Avant 300–700-serierna med de konventionella kopplingarna och vill byta till multikopplingsystemet, ska du kontakta din Avant-återförsäljare eller serviceställe för anvisningar eller monteringservice.



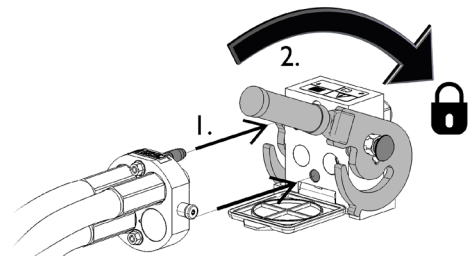
**Risk för att redskapet kommer i rörelse och att hydraulolja sprutar ut - Koppla aldrig till eller från snabbkopplingar eller andra hydrauliska komponenter medan externhydraulikens styrspak är låst i på-läget eller om systemet är trycksatt.** Om du ansluter eller kopplar ifrån hydraulkopplingar medan systemet är trycksatt, kan det leda till oavsiktliga rörelser hos arbetsredskapet eller utslungning av högtrycksvätska, vilket kan leda till allvarliga skador och brännskador. Följ den säkra stopproceduren innan du kopplar ifrån hydrauliken.

**OBS!**

Håll alla rördelar så rena som möjligt; använd skyddslocken både på arbetsredskapet och på lastaren. Smuts, is, etc. kan det göra märkbart svårare att använda rördelarna. Lämna aldrig slangarna hängande på marken; placera kopplingarna på hållaren på arbetsredskapet.

### **Ansluta multikopplingssystemet:**

1. Rikta in stiften i redskapets koppling med motsvarande hål i lastarens koppling. Multikopplingen ansluter inte om redskapets kontakt är upp och ned.
2. Anslut och lås multikopplingen genom att vrida spaken mot lastaren.

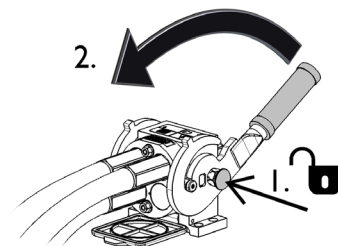


Spaken bör vara enkel att flytta hela vägen till dess låsposition. Om spaken inte glider smidigt, ska du kontrollera inriktningen och positionen för kopplingen och rengöra kontaktarna. Stäng även av lastaren och frigör resterande hydrauliskt tryck.

### **Koppla från multikopplingssystemet:**

Innan du kopplar från, ska du ställa ned redskapet på en fast och jämn yta.

1. Stäng av lastarens externhydraulik.
2. Medan du trycker på upplåsningsskruven, vrid spaken för att koppla från kontakten.
3. När du är klar med åtgärden, sätt multikopplingen i dess hållare på redskapet.



### **Koppla från hydraulslangar:**

Innan du kopplar från rördelarna, sänk ned arbetsredskapet till en säker position på en fast och jämn yta. Vrid styrspaken i hjälphydrauliken till dess neutrala läge.

#### **OBS!**

När du kopplar loss redskapet, koppla alltid först från hydraulkopplingarna innan du låser upp snabbkopplingsplattan, detta för att förhindra slangskador och oljeläckage. Återmontera skyddslocken på kopplingarna för att förhindra orenheter från att komma in i hydraulsystemet.

### **Frigöra resterande hydrauliskt tryck:**

Om det fortfarande finns resttryck i arbetsredskapets hydraulsystem, går det ofta att koppla från hydraulkopplingarna, men det kan bli svårt att koppla dem nästa gång. Om rördelarna inte går att ansluta, måste resttrycket frigöras genom att vrida på styrspaken i lastarens hjälphydraulik när motorn är avstängd. Säkerställ att det inte kvarblir något resttryck i arbetsredskapets hydraulsystem genom att stänga av lastarens motor och flytta lastarens styrspak för hjälphydraulik bakåt och framåt innan du kopplar från kopplingarna.



## 6. Användarinstruktioner

Kontrollera redskapet och arbetsområdet en gång till innan du börjar arbeta och se till att alla hinder har avlägsnats från arbetsområdet. En snabb inspektion av utrustningen och arbetsområdet före användning är ett sätt att säkerställa säkerheten och bästa prestandan.



**FARA**

**Risk för utslungade föremål och skärskador- Se till att alla skydd är installerade.** Kontrollera att klipparen är intakt och att alla skyddskåpor och delar till uppsamlaren är på plats innan du använder klipparen. Håll ett säkert avstånd från redskapet när det är igång och håll dig borta om någon annan person manövrerar lastarens reglage.



**VARNING**

**Fara - utslungade föremål.** Håll alltid ett säkerhetsavstånd på minst 2 meter till andra personer. Observera att redskapet kan slunga ut stenar, grus eller andra objekt som finns i området i hög hastighet. Låt inte andra komma nära redskapet när det är igång. Undvik när så är möjligt att klippa på områden med lösa föremål.



**VARNING**

**Risk för att välta - Undvik överlastning.** Lastaren kan välta när man hanterar för tunga laster eller på grund av dynamiska rörelser som orsakas av körning med och hantering av tung last. Skjut inte ut teleskopbommen när lasten närmar sig lastarens lyftkapacitet eller när lastarbommen är i horisontellt läge. När du märker att lastarens bakhjul håller på att lyfta från marken eller om lastarens lastindikator (om en sådan monterats) avger en ljudsignal:



- Sänk lugnt ned lasten och dra in teleskopbommen.
- Undvik plötsliga ändringar i hastighet och riktning närhelst lasten är upplyft
- Använd ytterligare motvikter efter behov

## 6.1 Kontroller före användning

- Markera tydligt eller avlägsna alla hinder, såsom skräp, stora trädgrenar eller stenar från arbetsområdet innan arbetet påbörjas. Kontrollera området för eventuella dolda diken, brunnar, eller andra farliga områden. Kom ihåg att högt gräs kan dölja hinder.
- Ställ in och lås alla fyra hjulen på gräsklipparen till samma höjd.
- Säkerställ att kringstående håller sig på ett tryggt avstånd när utrustningen används. Låt inte andra vistas i närheten av bommens riskområde eller direkt framför lastaren. Kontrollera dessutom alltid att det är säkert att backa med lastaren. Anta aldrig att kringstående håller sig där du senast såg dem; i synnerhet barn dras ofta till rörlig utrustning.
- Kontrollera redskapets och lastarens allmänna skick samt att hydraulolja inte läcker ut. Gör de dagliga kontrollerna av lastaren, se lastarens bruksanvisning. Arbetsredskapet får inte användas om lastarens hydraulsystem eller redskapet är defekt. Se kapitel 7 för underhållsanvisningar.
- Använd endast redskapet och lastarens styranordningar från förarplatsen. Säkerställ att lastaren och redskapet används på ett säkert sätt och för det avsedda ändamålet. Låt inte barn använda utrustningen.
- Använd aldrig lastaren eller redskap under påverkan av alkohol, droger, läkemedel som kan påverka omdömesförmågan eller orsaka sömnhet eller om du av andra medicinska skäl inte är kapabel att använda utrustningen.
- Kom ihåg rätt arbetsmetoder och lämna inte förarplatsen i onödan.

### OBS!

Innan varje användning ska du kontrollera klipparens funktion och säkerställa att knivarna och uppsamlarens rotor kan rotera fritt. Kontrollera att det inte finns något snöre eller annat främmande föremål som har surrat fast runt knivarna, och att flytlänken rör sig som det är avsett.



**Undvik att köra över personer - Kontrollera omgivningen innan körning.** Håll alltid uppsikt i den riktning lastaren rör sig. Innan du backar bör du alltid se till att åskådare, särskilt barn, befinner sig på ett säkert avstånd för att undvika olyckor.

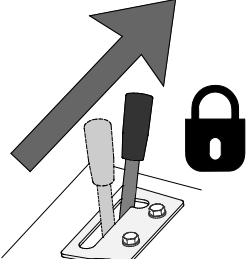
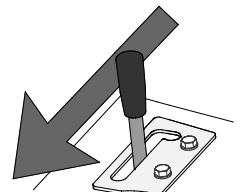


**Risk för vältning - Undvik överbelastning och håll tung last nära maskinen. Håll lasten nära marken när du kör, speciellt när du svänger och på ojämn terräng.** Observera att tung last och långt avstånd mellan lastaren och lastens tyngdpunkt påverkar balansen och hanteringen av lastaren. Användning av ytterligare motvikter rekommenderas, särskilt vid manövrering av mindre lastarmodeller. För lastare i 200-serien rekommenderas användning av däckvikter. Med tunga laster måste teleskopbommen hållas indragen då lastaren förflyttas. Använd alltid säkerhetsbälte.

## 6.2 Använda gräsklipparen

Ställ in och justera klipparen till korrekt driftläge innan du startar den. Se följande kapitel om svävsystem och inställningar.

### Starta slätterhacken:

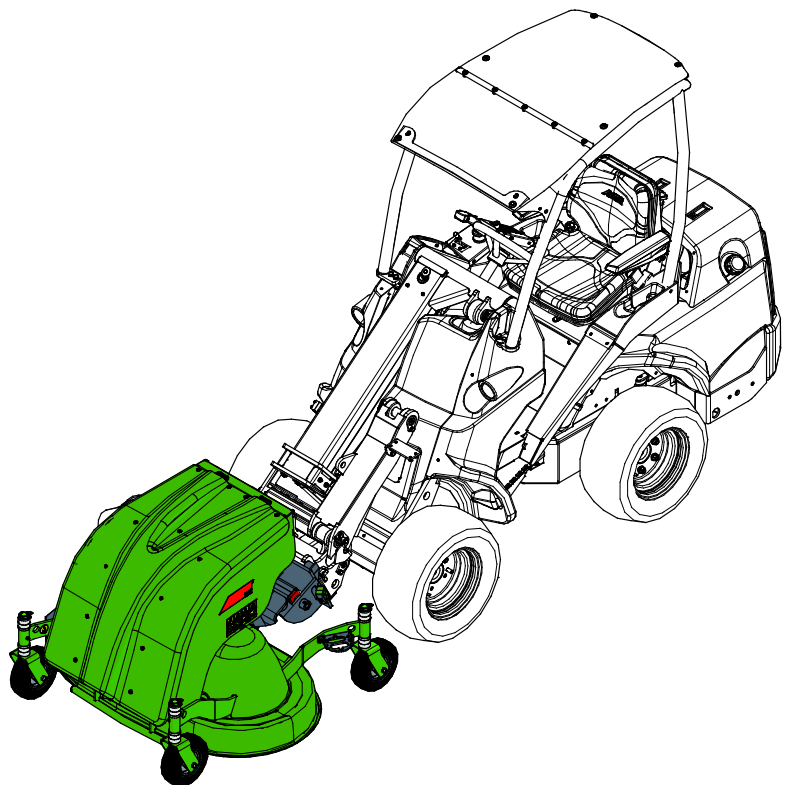
	<p>Flytta styrspaken för externhydrauliken mot sitt låsta läge (eller använd de elektriska knapparna på joysticken (tillval)) för att manövrera slätterhacken.</p> <p>Stoppa redskapet genom att släppa spaken till friläget.</p> <p>Släpp spaken till det neutrala läget närhelst du inte klipper.</p>
	<p>Slagklipparen kommer bara rotera i avsedd körriktning. Styrspaken för externhydraulikens bakåtgående riktning har ingen effekt.</p>



**FARA**

**Risk för allvarliga personskador - Lämna aldrig utrustningen oövervakad när den är igång.** Starta endast redskapet när det är redo att användas. Gå inte i närheten av utrustningen när en annan person manövrerar lastarens reglage.

Manövrera lastarens styrdon och dess redskap mjukt och försiktigt och undvik skarpa kurvor och plötslig förändring av hastighet eller riktning närhelst du använder gräsklipparen.





**VARNING**

**Vårdslös användning kan skada dig eller kringstående - Håll lastaren under kontroll hela tiden.** Driften av ett kraftfullt redskap kräver användarens fulla uppmärksamhet. Gör inget som skulle kunna distrahera dig under arbetet, som att använda mobila enheter.

**Rekommenderad driftshastighet och högsta tillåtna oljeflöde:**

- Justera motorvarvtalet så att lastarens oljeflöde till hjälphydrauliken ligger inom de angivna värdena för klipparen. För lite flöde kommer inte att rotera knivarna snabbt nog för att ge gott klippresultat. Rätt flöde säkerställer att knivarna roterar snabbt nog för en bra finish. Däremot kommer alltför hög inställning resultera i kraftiga vibrationer och höga ljud, och klipparen kan skadas. Generellt bör bara 1-pumpsinställningen användas (på tillämpliga lastare).
- Anpassa körhastigheten efter klipphöjd, grästyp och andra förhållanden för att säkerställa en bra klippning. Övervaka gräsklipparens uppsamling och rotationshastighet genom att lyssna på förändringar i dess ljud.

**OBS!**

Manövrera redskapet och håll hydraulflödet inom det rekommenderade området. Överskrid aldrig den maximala imatningen av hydraulenergi.

**För att få bäst resultat:**

- Undvika att klippa vått gräs. Vått eller tjockt gräs kan ansamlas under klippdäcket och gradvis minska gräsklipparens prestanda.
- Håll knivarna i gott skick och håll klipparen ren. Vassa knivar kommer att öka effektiviteten och förbättra kvaliteten på klippningen.
- Undvika att klippa för mycket på en gång. I allmänhet bör inte mer än en tredjedel av längden på gräset klippas på en och samma gång. Högt gräs kan kräva att man klipper i etapper med gradvis lägre klipphöjd.
- Klippning i bakåtgående riktning rekommenderas inte eftersom lastarhjulen trycker ner gräset precis innan klippning då man backar.

**OBS!**

Det är viktigt att ställa in flytsystemet enligt anvisningarna i denna manual. Annars kanske inte knivarna kan rotera fritt eller gräsklipparen följa marken ordentligt.

**OBS!**

Stanna gräsklipparen omedelbart om den framkallar onormala ljud, vibrerar eller om knivarna har fastnat eller uppsamlaren är igensatt. Ta reda på orsaken innan du fortsätter att använda den.



**OBSERVERA**

**Risk för att delar kastas ut - Undvik att köra redskapet i mycket hög hastighet.** Att köra redskapet i för hög hastighet kan orsaka kraftiga vibrationer, buller eller att delar slungas ut från redskapet, vilket kan leda till personskador. Se rekommenderat hydraulflöde i denna handbok.

## 6.3 Arbeta på ojämna underlag

Det är nödvändigt att iakttä försiktighet vid användning av utrustningen i lutande terräng och sluttningar. Kör långsamt särskilt på lutande, ojämna och hala ytor och undvik plötsliga ändringar i hastighet och riktning. Manövrera lastarens kontroller med försiktiga och jämna rörelser. Se upp för diken, hål i marken och andra hinder, då kollision med hinder kan orsaka att lastaren stjälpas.

Maximal lyftkapacitet kan inte uppnås på lutande terräng. I horisontellt lutande terräng får lasten aldrig lyftas högt upp. Lastarens ledade ram bör hållas rak vid lyft av tunga laster; om du svänger lastaren under lasthanteringen minskar lastarens stabilitet, vilket i sin tur kan leda till att maskinen stjälpas.

Kör gräsklipparen rakt upp eller ner, inte diagonalt när du klipper sluttningar. Undvik att starta eller stoppa gräsklipparen i en sluttning. Var extra försiktig när du ändrar riktning i en sluttning.

Om däcken förlorar fäste ska du stoppa knivarna och fortsätta långsamt nerför sluttningen. Kör inte gräsklipparen nära stup, diken eller vallar. Lastaren kan tippa omkull om ett av hjulen plötsligt går över kanten på en klippa eller ett dike eller om kanten rasar.

## 6.4 OptiFloat®

Redskapet är utrustat med ett mekaniskt flytsystem, vilket möjliggör effektiv drift i ojämna terräng. Begreppet flytsystem avser en länkkoppling som tillåter redskapet att följa markytans konturer utan att lastarbommen behöver röra sig. OptiFloat® gör det möjligt att luta redskapet även i sidled och eliminerar behovet av hålla lastarbommen i flytläge.

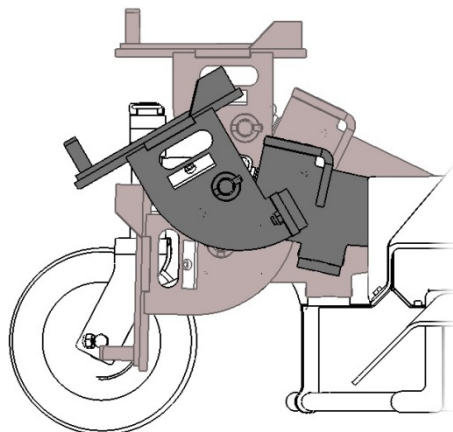
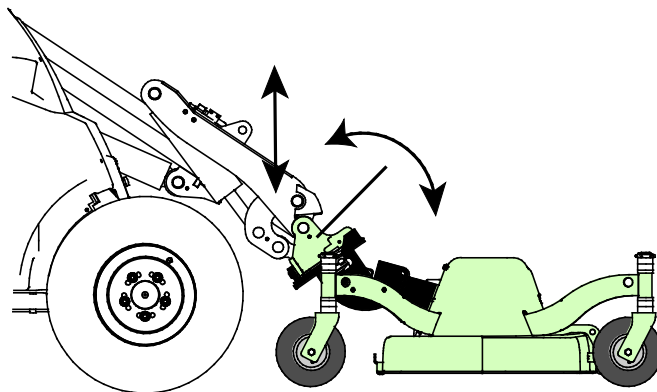
### Ställa in korrekt driftläge:

Flytläget justeras från förarsätet med hjälp av lastarbommens kontroller, när redskapet är redo att börja användas.

För att ställa in Optifloat-länken till korrekt utgångsläge:

- Placera lastarbommen och dess snabbkopplingsplatta ungefär i mitten mellan ytterlägena för flytlänken.
- Mittenpositionen i den intilliggande figuren indikerar rätt grundinställning.

Flytsystemets effektivitet påverkas i hög grad av dess inställning. Om flytsystemet har satts för högt, är det lätt att redskapet blir hängande i luften. Om det är satt för lågt, är det lätt att lastarens framhjul lyfter från marken.



Driftläget för flytsystemet kan justeras genom att använda de röda pilarna på redskapet som indikatorer. När de röda pilarna möts är systemet i korrekt läge, vilket visas i bilden nedan.


**OBS!**

Bilden ovan är endast som referens.

**OBS!**

Undvik att trycka redskapet för hårt mot marken med lastarbommen för att undvika att skada det när du ställer in gräsklipparens flytlänk till rätt arbetsläge. Använd lastarbommens lyft- och tiltrörelser försiktigt.

**OBS!**

De röda pilarna visar endast rätt förinställning för OptiFloat®-systemet om lastaren och klipparen är i nivå och i rak linje mot varandra i körriktningen.

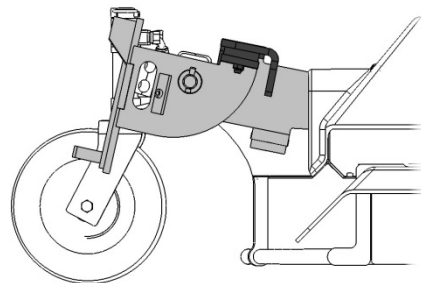
### 6.4.1 Säkerhetsventil

Av säkerhetsskäl är redskapet utrustat med en ventil som hindrar användning av redskapet när det har lyfts från marken. Ventilen stänger av hydraulflödet till redskapets hydraulmotor när redskapet höjs upp, eller när flytläget har ställts in för lågt. På ojämn mark kan säkerhetsventilen aktiveras alltför ofta, därför är det viktigt att ställa in rätt flytläge för att redskapet ska kunna fungera korrekt.

**OBS!**

När flytlänken är satt till det läge som anges i figuren, kommer motorn inte att kunna starta på grund av att säkerhetsventilen är aktiverad. Lastarbommens snabbkopplingsplatta måste lutats framåt tillräckligt.

Flytläget måste kontrolleras om motorn inte roterar alls eller endast roterar ojämnt även när lastarens styrspak för hjälphydrauliken är låst i på-läge.

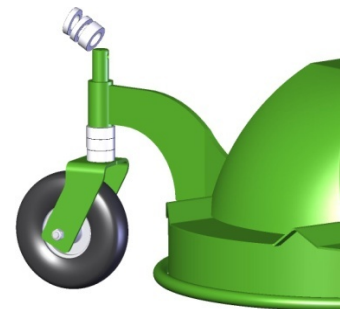
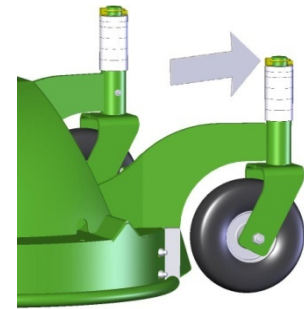


Kontrollera säkerhetsventilens funktion regelbundet. Tilt snabbkopplingsplattan uppåt (i riktningen för att fylla en skopa) för att aktivera ventilen; motorn bör stanna när flytlänken är tiltad så långt det går. Använd aldrig redskapet om ventilen inte fungerar, kontakta service om det behövs.

## 6.5 Ställa in klipphöjden

Klipphöjden kan justeras med hjälp av plasthylsorna på stödhjulens vertikala axlar. Klipparen behöver inte kopplas bort från lastaren under justering av klipphöjden. För att justera klipphöjden:

1. Lyft arbetsredskapet något från marken med hjälp av lastaren och stäng av motorn.
2. Ta av saxsprinten från det bärande hjulets vertikala axel. Dra hjulet från dess fäste.
3. Flytta några plasthylsor ovanför stödet till dess undersida eller vice versa, beroende på om du vill höja eller sänka redskapet.
4. Tryck axeln tillbaka genom stödet och sätt tillbaka saxsprinten.
5. Upprepa stegen 2–4 för varje hjul. Säkerställ att alla hjulen är monterade på samma höjd.



**OBS!**

Det finns två tjocklekar på plasthylsorna (10 & 20 mm) för mer noggrann inställning av arbetshöjden. Ställ in alla hjul till samma höjd.

**OBS!**

Lämna alltid minst en plasthylsa på den vertikala axeln ovanför och under ramfästet för att säkerställa att lagren fungerar korrekt.



## 6.6 Hantering av klipprester

Uppsamlaren kan stängas av för att köra gräsklipparen som mulcherklippare (bioklipp).

<b>Driftläge</b>	<b>Hur man använder</b>
Uppsamling	Standardinställning
Bioklipp*	Uppsamlare avstängd
Sidoutkast	<i>Inte möjligt utan att auktoriserad verkstad gör om gräsklipparen till en modell med sidoutkast.</i>

### Uppsamling (standardkonfiguration):

Uppsamlarläget är på när uppsamlarenheten är monterad och uppsamlarfläktens styrspak är i på-läget, såsom visas i vidstående figur.

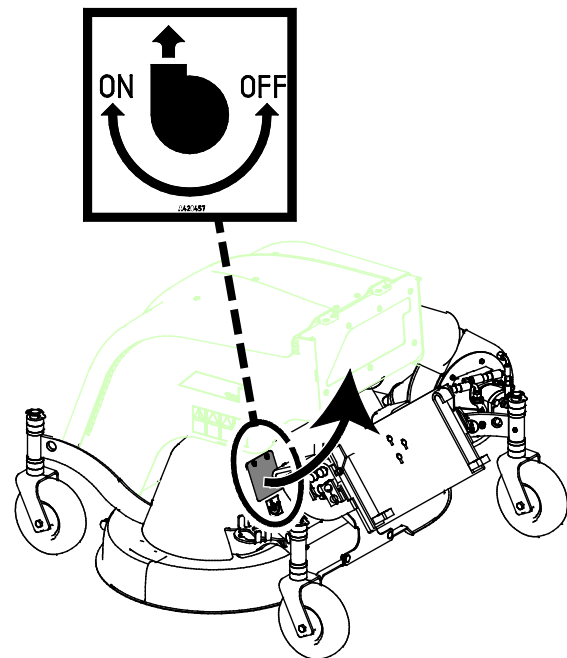
Se även kapitlet om uppsamlarenheten för mer information.

### Bioklipp (uppsamlare inaktiverad):

Bioklipp (mulching) gör det möjligt att lämna klippresterna på marken när gräsmattan klipps tillräckligt ofta. Bioklippläget fungerar bäst på torrt gräs och när inte alltför mycket gräs klipps på en gång.

Snabbinställningen för bioklippläget är praktisk för tillfällig användning, när uppsamlaren inte behövs.

För styrspaken helt till Av-läget för att köra gräsklipparen i bioklippläget.



**OBS!**

\*) Om uppsamlaren är avstängd kommer gräsklipparen att kräva mindre hydraulflöde. Minska lastarens motorvarvtal för att kompensera.



### Risk för utslungade föremål och skärskador - Gör inga ändringar på gräsklipparen.

Uppsamlarenheten är en viktig skyddsanordning på gräsklipparen och får inte avlägsnas. Fullständig avmontering av uppsamlarenheten och tillhörande komponenter får endast göras av en behörig tekniker. Kontakta Avant service för information och delar om gräsklipparen behöver konverteras till en vanlig icke-uppsamlande gräsklippare.

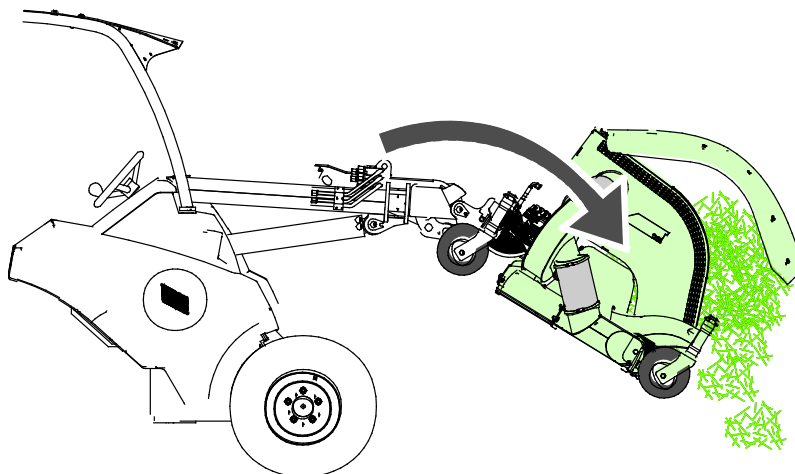


## 6.7 Tömma uppsamlingsbehållaren

Håll koll på hur uppsamlingsbehållaren fylls när du använder gräsklipparen och stoppa gräsklipparen när den håller på att bli full för att förhindra blockering av uppsamlarfläkten. Kör till platsen där du ska tömma och öppna luckan till behållaren.

Uppsamlingsbehållaren töms genom den automatiskt öppnande luckan.

- Kör till platsen där du ska tömma och lyft upp klipparen
- Tilta gräsklipparen försiktigt framåt, så kommer luckan att öppnas och insamlat material kommer att falla ut



Lyft klipparen och tippa den försiktigt framåt för att tömma uppsamlaren. Gräsklipppet blir ofta packat till ett kompakt paket under klippning och behållaren är lätt att tömma under torra förhållanden. Om några klipprester blir kvar i gräsklipparen, sänk ned gräsklipparen, stäng av lastarmotorn och ta bort eventuella klipprester som blivit kvar i uppsamlingsbehållaren för hand. Kör inte lastaren med dörren öppen och skaka inte klipparen kraftigt.



**VARNING**

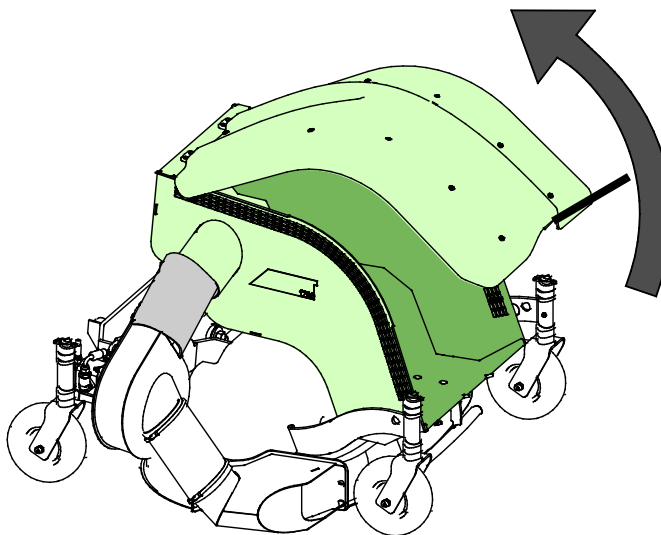
**Risk för krosskador - Oväntade rörelser.** Sträck dig inte in i uppsamlingsbehållaren om gräsklipparen är upphöjd. Gräsklipparen kan röra sig plötsligt på grund av flytmekanismen. Sänk ned klipparen på marken och följ en säker stopprocedur.

**OBS!**

Töm uppsamlingsbehållaren så snart som möjligt efter användning för att hålla gräsklipparen ren.

Om nödvändigt kan uppsamlaren öppnas genom att lyfta upp den främre luckan.

Det finns inget låssystem för luckan.



## 6.8 Rensning av igensättning

Vid normal drift är det osannolikt att klippaggregatet blir igensatt. Men om du klipper blött gräs eller kör för fort kan uppsamlarmunstycket eller rören ändå bli igensatta. Sänk körhastigheten om igensättning inträffar och kontrollera också klippaggregatet och rengör vid behov. Öka motorvarvtalet för att köra gräsklipparen på högsta tillåtna hydraulflöde.



**Risk för skärskador - Övåntad start.** Rensning av en igensättning kan sätta igång sl tterhacken ov ntat omedelbart efter rensningen, om lastarens externhydraulik  r p .

St ng alltid av lastaren enligt s ker stopprocedur innan du g r i n rheten av gr sklipparen. S tt aldrig in h nderna under klippd cket om knivarna kan b rja rotera eller sl tterhacken r ra p  sig.

F rhindra olyckor genom att alltid f ra styrspaken f r hj lphydrauliken till sitt neutrall ge, st nga av lastarmotorn och sl ppa ut resttrycket i hydraulsystemet innan du g r n ra redskapet.

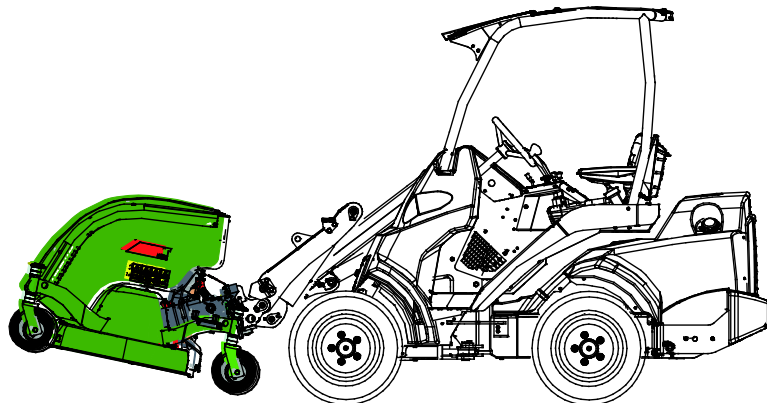
- Att h lla rotationshastigheten tillr ckligt h g och k rhastigheten l g under kr vande f rh llanden  r avg rande f r att undvika igens ttningar. H ll utrustningen ren s  att material inte fastnar p  den.
- V tt, tjockt eller h gt gr s kan lindas runt knivarna om k rhastigheten  r f r h g. Vid sl tter av h gt eller v tt h  kan mer  n en k rning beh vas f r att uppn  ett j mnt resultat. Att justera sl tterh jden till ett h gre l ge, eller arbeta i lyft arbetsl ge kommer ocks  att bidra till att undvika igens ttningar.
- Om igens ttning sker, m ste den rensas f r hand med l mpliga verktyg. F lj s ker stopprocedur innan du g r n ra sl tterhacken.



**Risk f r sk rskador - Se till uppsamlarfl kten  r inaktiverad innan du hanterar uppsamlarkomponenter.** Koppla loss hydraulslangarna innan du tar bort uppsamlarr ren eller vidr r uppsamlarfl kten.

## 6.9 Transportl ge

H ll klipparen lyft fr n marken och n got bak t lutad vid k rning med lastaren.



H ll lastaren stabil. Transportera alltid redskapet s  l gt och n ra marken som m jligt. H ll teleskopbommen indragen under transportk rning.

## **6.10 Förföring**

Koppla loss och förför redskapet på ett jämnt underlag. Redskapet bör helst förföras på ett ställe där det är skyddat mot direkt solljus, regn och extrema temperaturer.

- Undvik att lämna redskapet stående direkt på marken. Placera det till exempel på tråklossar eller en lastpall.
- Placera multikontakten i hållaren, såsom indikeras av pilen på bilden nedan. Lämna aldrig hydraulkopplingen på marken.
- Säkerställ att redskapet inte kan komma i rörelse under förföring.

Klättra aldrig upp på redskapet.

Rengör noggrant klippaggregatet och klipparens komponenter, och ta bort alla återstående klipprester innan vinterförföring. Bättra på lacken där det behövs och smörj smörjpunkterna för att förebygga rostskador.

## 7. Underhåll och service

Arbetsredskapet har utformats så att det är så underhållsfritt som möjligt. I det kontinuerliga underhållet ingår regelbunden rengöring och smörjning samt bevakning av arbetsredskapets skick. På grund av krossningsrisken som nedsänkbara maskindelar orsakar ska allt underhållsarbete göras när alla rörliga delar sänkts ned helt och arbetsredskapet ligger mot marken.



**FARA**

**Risk för krosskada - Gå aldrig under upplyft redskap.** Säkerställ att redskapet har erforderligt stöd under allt underhåll. Gå aldrig under ett upplyft redskap. Lastarens bom kan plötsligt sänkas under underhåll, även då lastarens motor inte är igång, vilket kan orsaka allvarliga skador. Allt underhåll och all service ska genomföras med arbetsredskapet i nedsänkt, säkert läge.

### 7.1 Inspektion av hydraulkomponenter

Kontrollera hydraulslangarna och hydraulkomponenterna när motorn har stängts av, systemet har svalnat och trycket har släppts ut. Använd inte redskapet om du har upptäckt ett fel i redskapets eller lastarens hydraulsystem. Läckande hydraulvätska kan penetrera huden och orsaka allvarliga skador. Uppsök utan dröjsmål läkare om hydraulvätskan penetrerar huden. Tvätta noga kroppsdelar som kommit i kontakt med hydraulolja med tvål och vatten. Vätskan är också skadlig för miljön och utsläpp måste förhindras. Reparera alla läckor så fort de har upptäckts eftersom en liten läcka snabbt kan bli stor. Använd endast redskapet med hydraulolja som är godkänd för användning med Avant-lastare.



**FARA**

**Risk för injektion av vätska under högt tryck genom huden - Släpp ut resttrycket före underhåll.** Hantera inte hydraulsystemet när det är trycksatt, eftersom en koppling kan gå sönder och utsprutande olja orsaka allvarliga skador. Använd inte utrustningen om du har upptäckt ett fel i hydraulsystemet.



Kontrollera slangarna visuellt för sprickor och slitage. Om det finns tecken på läckage, kontrollera komponenten genom att hålla en bit kartong i området där du misstänker att läckan finns. Leta inte efter läckor genom att använda händerna. Bevaka slitaget på slangarna och stoppa driften om det yttersta lagret på någon av slangarna har slitits ut. Kontrollera dragningen av slangarna; justera slangklämmorna för att förebygga slitage på slangarna. Slangarna har en begränsad livslängd. Beroende på användningen måste alla slangar inspekteras grundligt senast efter 3–5 års användning och vid behov ska de bytas ut mot nya.

Om du hittar fel betyder detta att en hydraulslang eller -komponent måste bytas ut och utrustningen får inte användas förrän den har reparerats. Reservdelar får du hos din närmaste AVANT-återförsäljare eller en auktoriserad verkstad. Överlåt reparationer till professionella servicetekniker om du inte har lämplig kunskap och erfarenhet av hydraulsystem och säkert genomförande av reparationer.

**OBS!**

Rengör lastarens oljekylare regelbundet; se lastarens användarmanual för ytterligare instruktioner. Överhettning av oljan minskar effekten och påverkar livslängden hos de hydrauliska komponenterna i både redskapet och lastaren.

## 7.2 Rengöring och smörjning av klipparen

Torrt gräs kan ansamlas och minska gräsklipparens prestanda och bör tas bort efter varje användning. Klippaggregatet bör endast rengöras för hand för att undvika skador på lagren. Stäng av lastaren och koppla från de hydrauliska kopplingarna, ta sedan bort gräset med hjälp av en pinne eller en borste. Om du använder en högtryckstvätt måste du vara försiktig och undvika att spruta på lagren och de hydrauliska komponenterna.

### OBS!

Klipparen kan rengöras med högtryckstvätt om lågt tryck används och sprutning på lagren och de hydrauliska komponenterna undviks. Lagren kan skadas om de sprutas på med högt tryck.

På Gräsklippare med uppsamlare 1200 finns det endast smörjpunkter på de vertikala hjulfästena. Tillsätt en liten mängd fett på dessa 1-3 gånger per år. Rengör änden på nippeln före smörjning och tillsätt endast en liten mängd smörjmedel åt gången. Alla smörjnippel är standard R1/8"-nippel. Byt ut skadade nippel. Lagren på klipparens knivar är underhållsfria och kan ej smörjas. Flytlänken kräver normalt inte någon smörjning, men om det visar sig behövas kan olja appliceras på länkledderna.

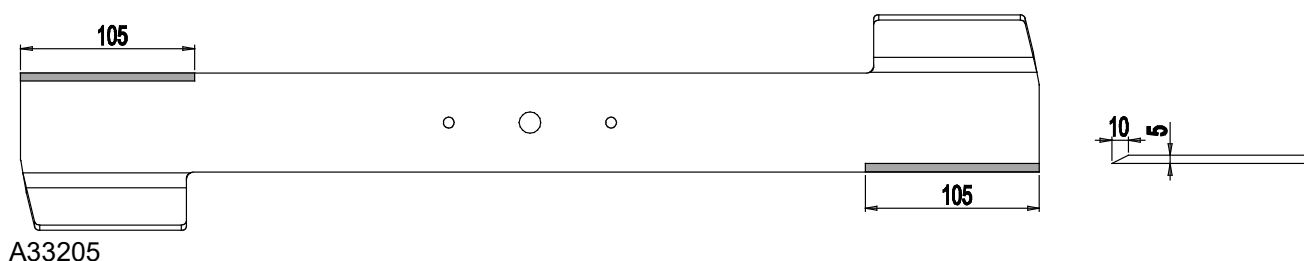
## 7.3 Slipa och byta ut knivarna

Knivarna slits under normal användning och deras skick bör kontrolleras efter några gångers användning. Om klippaggregatet är rent, kan följande tecken peka på slöa eller skadade knivar:

- Minskad klippkvalitet, vilket resulterar i ojämn klippning, sönderrivet gräs eller gulaktigt gräs efter klippning
- Försämrade prestanda/ökat effektbehov
- Ökade vibrationer eller höga ljud

Jämnt slitna blad kan slipas, men om det finns djupa hack, sprickor, stenslagmärken eller liknande skador måste knivarna bytas ut mot nya. För att upprätthålla jämvikten bör alla knivytor slipas på samma sätt.

Slipa inte knivarna för skarpt, eftersom mycket vassa knivar snabbt slits ned. Observera att knivarnas temperatur bör förbli så stabil som möjligt under slipning; mycket hög uppvärmning under slipning kommer att försvaga styrkan och slitbeständigheten hos stålet. Kontrollera balanseringen på knivarna efter slipning. Använd endast knivar som är identiska med de ursprungliga; använd endast originalreservdelar. Notera längden på knivskärpningsområdet som anges i figuren nedan.



### OBS!

Om knivarna har stora hack eller sprickor eller om de har slitits mycket måste de bytas ut. Använd alltid bra skyddshandskar när du hanterar knivarna.



**Risk för skärskador - Använd alltid skyddshandskar när du hanterar knivarna.**  
Vassa knivar kan orsaka allvarliga skador. Säkerställ att klipparen har erforderligt stöd under besiktning och vid byte av knivar.



**VARNING**

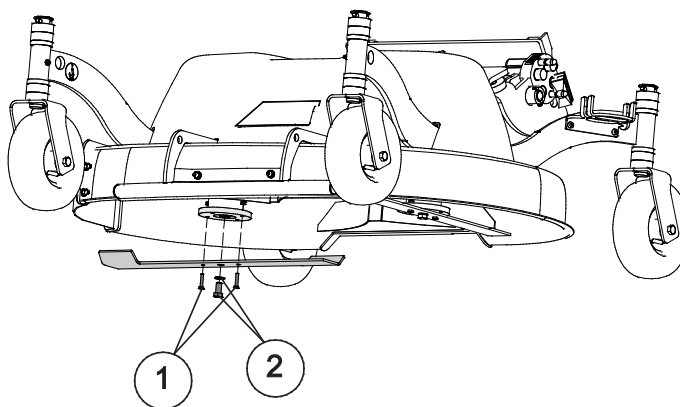
**Risk för att delar slungas ut - Se till att alla knivar är ordentligt fästa.** Kontrollera att alla knivar är säkert fastsatta och att inga av bladen saknas. Lösa, skadade eller saknade knivblad kan orsaka att delar slungas ut från slätterhacken. Använd endast låsmuttrar för fastsättning av knivarna.

### 7.3.1 Fastsättning av knivarna

Knivarna är sammankopplade med en central bult och två brytbultar. För att skydda gräsklipparens knivar och lager går brytbultarna av eller böjs om knivarna stöter emot en sten eller något annat tungt hinder.

Brytbultarna och knivarnas synkronisering måste kontrolleras efter att knivarna kolliderat kraftigt med ett hinder. Brytbultarna måste bytas ut mot nya när de visar tecken på deformation.

1. Två brytbultar, vanliga klass 8.8 M6x25-skruvar, som fästs med nyloc låsmuttrar.
2. Central bult med låsbricka. När knivarna sätts tillbaka på gräsklipparen måste en låsbricka monteras under varje bult.



**OBS!**

Fästbultar och muttrar måste ersättas med nya när du byter knivblad.

### 7.4 Uppsamlarenhet

Det är viktigt att göra rent uppsamlarmunstycket och uppsamlarfläkten för att säkerställa smidig funktion. Om munstycket är smutsigt kommer gräs att börja fastna vid det och så småningom kommer det att blockera fläkten. En smutsig rotor hålls inte heller i balans. En rotor som är ur balans kan skada fläktens hydraulmotor, så rengör rotorn noggrant och regelbundet.

**OBS!**

- För att rengöra fläktrotorn, ta först loss uppsamlarrören och rengör rotorbladen en efter en medan du vrider rotorn för hand.
- Kontrollera uppsamlarrören och håll dem rena. Skadade, läckande rör kommer att minska uppsamlarens prestanda avsevärt.
- Om rotorn förblir ur balans efter rengöring kan den vara skadad. En skadad rotor måste repareras eller bytas ut för att förhindra skador på hydraulmotorn. Kontakta Avants service i sådana fall.



**FARA**

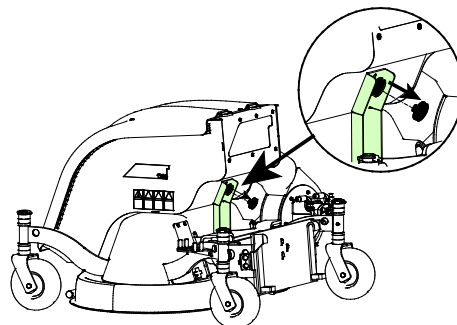
**Risk för injektion av vätska under högt tryck genom huden - Släpp ut resttrycket före underhåll.** Hantera aldrig hydraulkomponenter när systemet är trycksatt. Trycksatt hydraulvätska kan orsaka allvarliga skador. Koppla loss hydraulslangarna innan du tar bort uppsamlarrören eller vidrör uppsamlarfläkten.

## 7.5 Kontroll och åtdragning av drivremmen

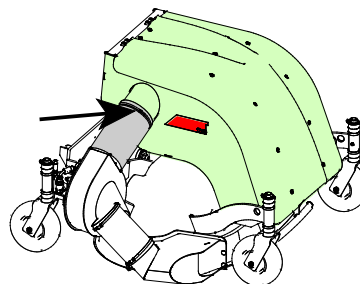
**Luta uppsamlaren åt sidan och öppna locket för att komma åt drivremmen:**

1. Ta loss muttern på baksidan av uppsamlaren för hand

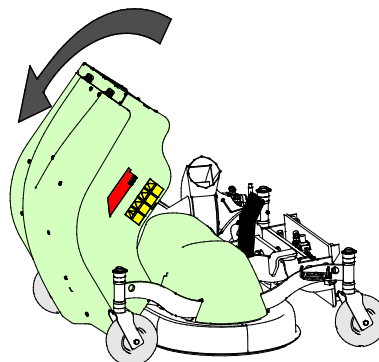
Se till att uppsamlaren redan är tömd



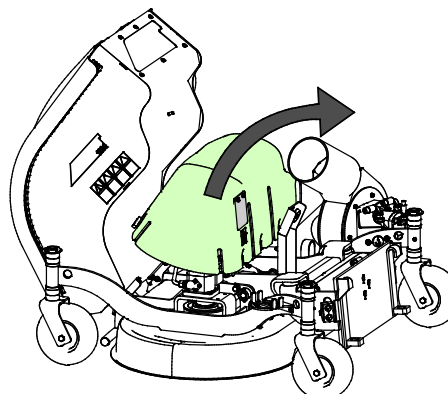
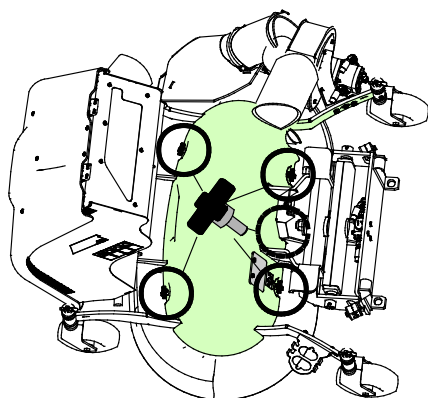
2. Lossa det övre uppsamlingsröret från uppsamlaren



3. Tippa uppsamlarbehållaren framåt på ett kontrollerat sätt



1. Lossa de 5 skruvarna som håller kåpan
2. Lyft bort kåpan. på plats för att komma åt remmen.

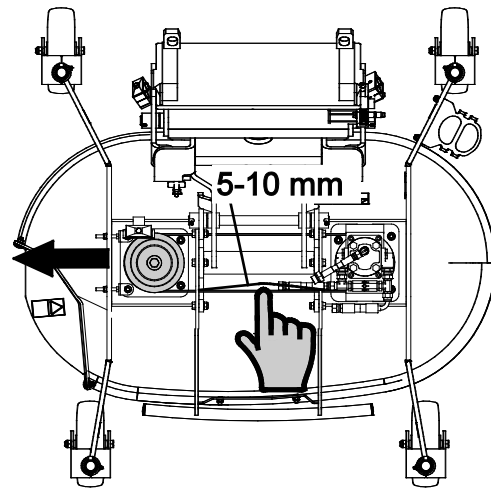


### Kontrollera remmens spänning:

Drivremmens skick och spänning måste kontrolleras åtminstone en gång om året i början av varje klippsäsong, och beroende på användning, ett par gånger under säsongen. En drivrem som inte är rätt spänd märks inte nödvändigtvis av användaren, men om remmen plötsligt slirar eller går av kan det leda till en farlig situation eller skada på gräsklipparen eller knivarna.

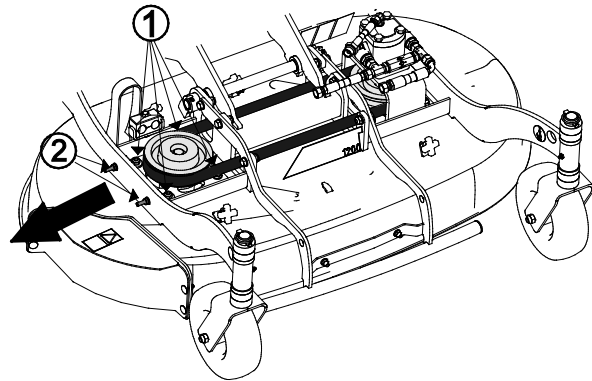
Ta bort skyddslocket från ovansidan av gräsklipparen för att kontrollera remmen.

- Skjut remmen åt sidan vid dess längsta del mellan remskivorna med en belastning på ca 50-80 N. Detta är lika med en vikt på ca 5-8 kg.
- Remmen bör röra sig ca 5-10 mm när belastningen appliceras horisontellt. Kontrollera att remmen är korrekt åtdragen och inte för spänd.
- Kontrollera remmens skick ockulärt; om remmen är tydligt sliten eller material har lossnat måste remmen bytas ut.



Om så är nödvändigt, kan remmen justeras genom att flytta remskivan.

1. Lossa de fyra bultarna som håller remskivans bas vid den andra änden av remmen.
2. Dra åt skruvarna (2) tills remmen är korrekt spänd.
3. Dra åt de fyra fästbultarna. Kontrollera remmens spänning återigen.
4. Sätt tillbaka skyddskåpan.



### OBS!

Kontrollera knivarnas synkronisering efter att du spänt remmen och sätt tillbaka alla skyddskåpor och skydd innan du använder klipparen.

## 7.6 Kontroll av knivarnas synkronisering

När knivarna roterar, överlappar de varandra delvis. Det är viktigt att knivarna är välsynkroniserade, i annat fall stöter de emot varandra. Knivarna har ställts in korrekt på fabriken, men inställningen kan behöva kontrolleras och knivarna justeras om knivarna stöter emot en större sten eller något annat hinder.

### OBS!

Om klipparen gör ett skramlande ljud ska den omedelbart stoppas och knivarnas synkronisering kontrolleras.

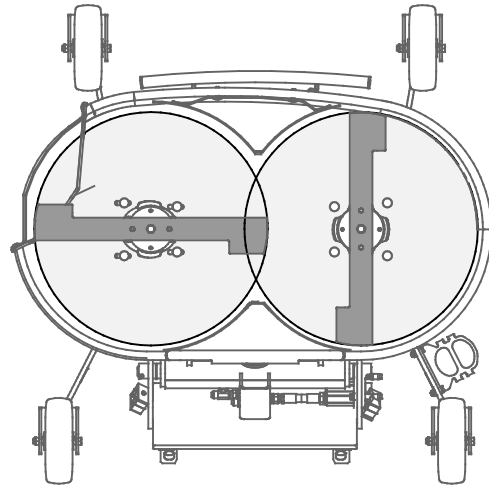
### OBS!

Rätt åtdragning av remmen minskar risken för felaktig positionering av knivarna.



**Kontroll av knivarnas synkronisering:**

1. Lyft klipparen något från marken och stäng av lastarens motor. Följ en säker stopprocedur.
2. Roterar knivarna manuellt. Sätt en av knivarna i vertikalt läge. Den andra kniven bör vara vinkelrätt mot den, såsom visas på bilden intill.
3. Om knivarna inte är vinkelräta mot varandra måste synkroniseringen justeras genom att lossa den tandade remmen enligt beskrivningen i föregående avsnitt.



## 8. Garantivillkor

---

Avant Tecno Oy ger arbetsredskap som de tillverkat en garanti på ett år (12 mån) från inköpsdatum.

### **Garantin omfattar följande reparationskostnader:**

- Arbetskostnader om reparationen inte utförs på fabriken.
- Fabriken ersätter felaktiga komponenter eller tillbehör med nya.

Från fall till fall kan det överenskommas med fabriken om att fabriken ersätter kunden priset för komponenter som denne skaffat.

### **Garantin ersätter inte:**

- Vanliga servicearbeten eller reserv- och slitdelar till dessa.
- Skador som orsakas av ovanliga användningsförhållanden eller -sätt, vårdslöshet, ändringar av maskinens konstruktion utan medgivande från Avant Tecno Oy, användning av andra än originaldelar eller bristande underhåll.
- Påföljder av ett fel, såsom att arbetet avbryts eller andra eventuella ytterligare skador.
- Rese- och/eller fraktkostnader på grund av reparation.

FI EY-vaatimustenmukaisuusvakuutus Alkuperäinen kieliversio  
 SE EG-försäkran om överensstämmelse Originalversion  
 EN EC Declaration of Conformity Original language

**AVANT**<sup>®</sup>  
 www.avanttecno.com

Valmistaja / Tillverkare / Manufacturer  
 Osoite / Adress / Address

AVANT TECNO OY  
 Ylötie 1  
 33470 YLÖJÄRVI, FINLAND

Vakuutamme täten, että alla mainitut tuotteet täyttävät konedirektiivin turvallisuus- ja terveysvaatimukset (direktiivi 2006/42/EY muutoksineen). Seuraavia yhdenmukaistettuja standardeja on sovellettu /

Vi försäkrar härmed att nedan beskrivna produkter överensstämmer med hälso- och säkerhetskrav i EG-maskindirektiv (EG-direktiv 2006/42/EG som ändrat). Följande harmoniserade standarder har tillämpats /

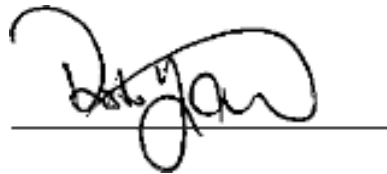
We hereby declare that the products listed below are in conformity with the provisions of the Machinery Directive (directive 2006/42/EC as amended). The following harmonized standards have been applied:

SFS-EN ISO 12100, SFS-EN ISO 4413

Mallit / Modeller / Models

Avant	
Hydraulitoiminen ruohonleikkuri; Avant-kuormaajan työlaite	
Hydraulisk gräsklippare; arbetsredskap för Avant lastare	A35973
Hydraulic lawn mower; attachment for Avant loaders	1200 mm

**CE**



3.3.2020 Ylöjärvi, Finland

Risto Käkelä,  
 Toimitusjohtaja / Verkställande direktör /  
 Managing Director



**AVANT<sup>®</sup>**